

▼ Το φάρμακο αυτό τελεί υπό συμπληρωματική παρακολούθηση. Αυτό θα επιτρέψει το γρήγορο προσδιορισμό νέων πληροφοριών ασφάλειας. Ζητείται από τους επαγγελματίες υγείας να αναφέρουν οποιεσδήποτε πιθανολογούμενες ανεπιθύμητες ενέργειες. Βλ. παράγραφο 4.8 για τον τρόπο αναφοράς ανεπιθύμητων ενεργειών.

## 1. ΟΝΟΜΑΣΙΑ ΤΟΥ ΦΑΡΜΑΚΕΥΤΙΚΟΥ ΠΡΟΪΟΝΤΟΣ

JCOVDEN ενέσιμο εναιώρημα  
Εμβόλιο COVID-19 (Ad26.COV2-S [ανασυνδυσασμένο])

### 6.6 Ιδιαίτερες προφυλάξεις απόρριψης και άλλος χειρισμός

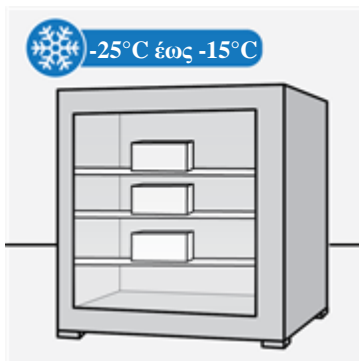
#### Οδηγίες χειρισμού και χορήγησης

Ο χειρισμός του εμβολίου θα πρέπει να γίνεται από επαγγελματία υγείας με χρήση άσπυκτης τεχνικής για τη διασφάλιση της στειρότητας της κάθε δόσης.

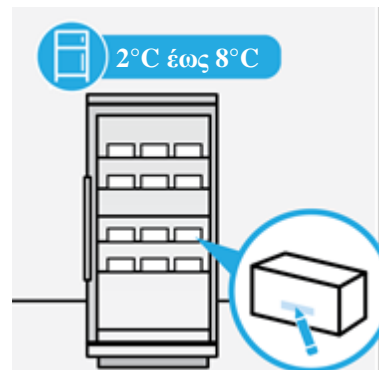
- Το εμβόλιο είναι έτοιμο για χρήση αφού αποψυχθεί.
- Το εμβόλιο μπορεί να παρέχεται κατεψυγμένο σε θερμοκρασία  $-25^{\circ}\text{C}$  έως  $-15^{\circ}\text{C}$  ή αποψυγμένο σε θερμοκρασία  $2^{\circ}\text{C}$  έως  $8^{\circ}\text{C}$ .
- Μην καταψύχετε εκ νέου το εμβόλιο μετά την απόψυξη.
- Φυλάσσετε τα φιαλίδια στο αρχικό κουτί για να προστατεύονται από το φως και για να καταγράφεται η ημερομηνία λήξης για τις διαφορετικές συνθήκες φύλαξης, εφόσον εφαρμόζεται.

#### α. Φύλαξη μετά την παραλαβή του εμβολίου

**ΕΑΝ ΠΑΡΑΛΑΒΕΤΕ ΤΟ ΕΜΒΟΛΙΟ ΚΑΤΕΨΥΓΜΕΝΟ ΣΤΟΥΣ  $-25^{\circ}\text{C}$  έως  $-15^{\circ}\text{C}$  μπορείτε:**



Ή



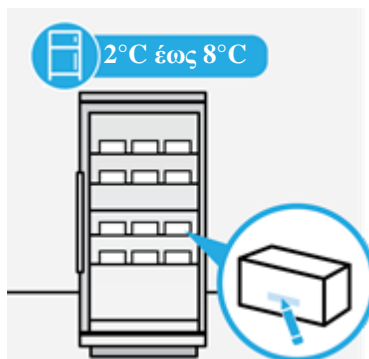
##### Φύλαξη σε κατάψυξη

- Το εμβόλιο μπορεί να φυλάσσεται και να μεταφέρεται κατεψυγμένο σε θερμοκρασία  $-25^{\circ}\text{C}$  έως  $-15^{\circ}\text{C}$ .
- Η ημερομηνία λήξης για τη φύλαξη είναι τυπωμένη στο φιαλίδιο και στο εξωτερικό κουτί μετά τη «ΛΗΞΗ» (βλ. παράγραφο 6.4).

##### Φύλαξη σε ψυγείο

- Το εμβόλιο μπορεί επίσης να φυλάσσεται και να μεταφέρεται σε θερμοκρασία  $2^{\circ}\text{C}$  έως  $8^{\circ}\text{C}$  για μία μόνη περίοδο διάρκειας έως και **11 μηνών**, η οποία δεν υπερβαίνει την αρχική ημερομηνία λήξης (ΛΗΞΗ).
- Κατά τη μετακίνηση του προϊόντος σε ψυγείο σε θερμοκρασία  $2^{\circ}\text{C}$  έως  $8^{\circ}\text{C}$ , η επικαιροποιημένη ημερομηνία λήξης πρέπει να αναγράφεται στο εξωτερικό κουτί και το εμβόλιο θα πρέπει να χρησιμοποιηθεί ή να απορριφθεί έως την επικαιροποιημένη ημερομηνία λήξης. **Η αρχική ημερομηνία λήξης θα πρέπει να διαγράφεται** (βλ. παράγραφο 6.4).

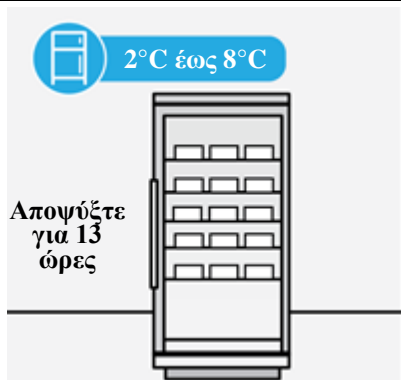
**ΕΑΝ ΠΑΡΑΛΑΒΕΤΕ ΤΟ ΕΜΒΟΛΙΟ ΑΠΟΨΥΓΜΕΝΟ ΣΤΟΥΣ 2°C έως 8°C θα πρέπει να το φυλάξετε σε ψυγείο:**



**⚠ Μην καταψύχετε εκ νέου εάν το προϊόν έχει παραληφθεί ήδη αποψυγμένο σε θερμοκρασία 2°C έως 8°C.**

**Σημείωση:** Εάν το εμβόλιο παραληφθεί σε θερμοκρασία ψυγείου στους 2°C έως 8°C, ελέγξτε κατά την παραλαβή ότι η ημερομηνία λήξης έχει επικαιροποιηθεί από τον τοπικό προμηθευτή. Εάν δεν μπορείτε να βρείτε τη νέα ημερομηνία ΛΗΞΗΣ, επικοινωνήστε με τον τοπικό προμηθευτή προκειμένου να επιβεβαιώσετε την ημερομηνία ΛΗΞΗΣ υπό ψύξη. Καταγράψτε τη **νέα ημερομηνία λήξης** στο εξωτερικό κουτί πριν φυλαχθεί το εμβόλιο στο ψυγείο. **Η αρχική ημερομηνία λήξης θα πρέπει να διαγράφεται** (βλ. παράγραφο 6.4).

**β. Εάν φυλάσσεται κατεψυγμένο, αποψύξτε το(α) φιαλίδιο(α) είτε σε ψυγείο είτε σε θερμοκρασία δωματίου πριν από τη χορήγηση**



#### **Απόψυξη σε ψυγείο**

- Όταν φυλάσσεται κατεψυγμένο σε θερμοκρασία -25°C έως -15°C, ένα κουτί 10 ή 20 φιαλιδίων θα χρειαστεί περίπου 13 ώρες για να αποψυχθεί ή μεμονωμένα φιαλίδια θα χρειαστούν περίπου 2 ώρες για να αποψυχθούν σε θερμοκρασία 2°C έως 8°C.
- Εάν το εμβόλιο δεν χρησιμοποιηθεί αμέσως, ανατρέξτε στις οδηγίες στην ενότητα «Φύλαξη σε ψυγείο».
- Το φιαλίδιο πρέπει να φυλάσσεται στο αρχικό κουτί για να προστατεύεται από το φως και για να καταγράφεται η ημερομηνία λήξης για τις διαφορετικές συνθήκες φύλαξης, εφόσον εφαρμόζεται.

**Η**



#### **Απόψυξη σε θερμοκρασία δωματίου**

- Όταν φυλάσσεται κατεψυγμένο σε θερμοκρασία -25°C έως -15°C, ένα κουτί 10 ή 20 φιαλιδίων ή μεμονωμένα φιαλίδια θα πρέπει να αποψύχονται σε θερμοκρασία δωματίου με μέγιστη θερμοκρασία 25°C.
- Ένα κουτί 10 ή 20 φιαλιδίων θα χρειαστεί περίπου 4 ώρες για να αποψυχθεί.
- Μεμονωμένα φιαλίδια θα χρειαστούν περίπου 1 ώρα για να αποψυχθούν.
- Το εμβόλιο είναι σταθερό για συνολικά 12 ώρες σε θερμοκρασία 9°C έως 25°C. Αυτό δεν αποτελεί σύσταση για τις συνθήκες φύλαξης ή αποστολής αλλά μπορεί να χρησιμοποιηθεί ως καθοδήγηση για τη λήψη

**!** Μην καταψύχετε εκ νέου μετά την απόψυξη.

αποφάσεων για χρήση σε περίπτωση προσωρινών αποκλίσεων της θερμοκρασίας.

- Εάν το εμβόλιο δεν χρησιμοποιηθεί αμέσως, ανατρέξτε στις οδηγίες στην ενότητα Φύλαξη σε ψυγείο.

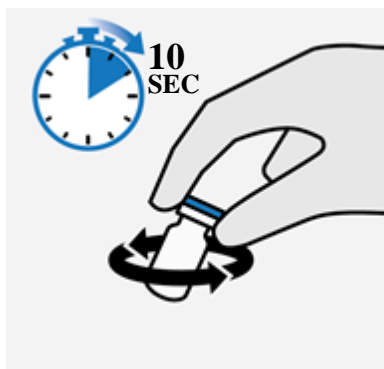
**!** Μην καταψύχετε εκ νέου μετά την απόψυξη.

### γ. Επιθεώρηση του φιαλιδίου και του εμβολίου

- Το JCOVDEN είναι ένα άχρωμο έως ελαφρώς κίτρινο, διαυγές έως πολύ ιριδίζον εναιώρημα (pH 6-6,4).
- Το εμβόλιο θα πρέπει να επιθεωρείται οπτικά για σωματιδιακή ύλη ή αποχρωματισμό πριν τη χορήγηση.
- Το φιαλίδιο θα πρέπει να επιθεωρείται οπτικά για ρωγμές ή τυχόν ανωμαλίες, όπως ενδείξεις παραβίασης, πριν τη χορήγηση.

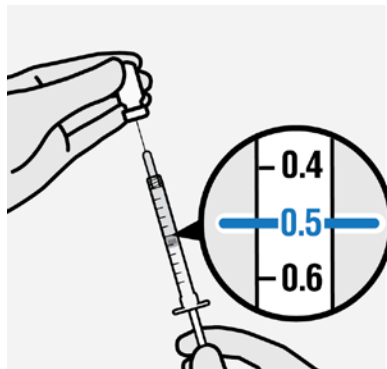
Σε περίπτωση που παρατηρήσετε οποιοδήποτε από αυτά, μην χορηγήσετε το εμβόλιο.

### δ. Προετοιμασία και χορήγηση του εμβολίου



**Περιδινήστε ήπια το φιαλίδιο**

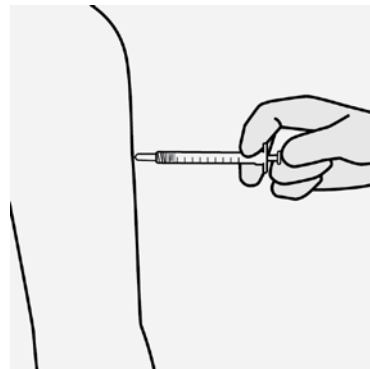
- Πριν από τη χορήγηση μιας δόσης εμβολίου, περιδινήστε ήπια το φιαλίδιο **σε όρθια θέση για 10 δευτερόλεπτα**.
- **Μην** ανακινείτε.



**Αναρροφήστε 0,5 ml**

- Χρησιμοποιήστε μία αποστειρωμένη βελόνα και μία αποστειρωμένη σύριγγα για να αναρροφήσετε μία δόση **0,5 ml** από το φιαλίδιο πολλαπλών δόσεων (βλ. παράγραφο 4.2).

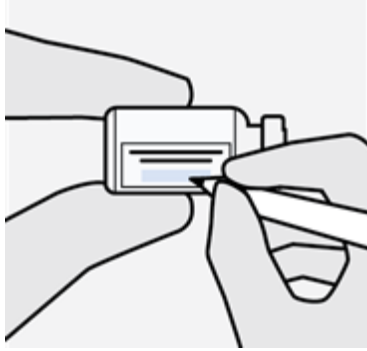
**!** **Το μέγιστο 5 δόσεις** μπορούν να αναρροφηθούν από το φιαλίδιο πολλαπλών δόσεων. Απορρίψτε οποιαδήποτε απομένουσα ποσότητα του εμβολίου στο φιαλίδιο μετά την αναρρόφηση 5 δόσεων.



**Ενέστε 0,5 ml**

- Χορηγήστε **μόνο με ενδομυϊκή ένεση** στο δελτοειδή μυ του άνω βραχίονα (βλ. παράγραφο 4.2).

## ε. Φύλαξη μετά την πρώτη διάτρηση



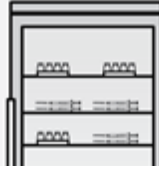
**Καταγράψτε την ημερομηνία και την ώρα που το φιαλίδιο θα πρέπει να απορριφθεί**

- Μετά την πρώτη διάτρηση, καταγράψτε την ημερομηνία και την ώρα που το φιαλίδιο θα πρέπει να απορριφθεί στην ετικέτα κάθε φιαλιδίου.


**⚠** Κατά προτίμηση, χρησιμοποιήστε το αμέσως μετά την πρώτη διάτρηση

 2°C έως 8°C

Φυλάσσετε για έως 6 ώρες



- Μετά την πρώτη διάτρηση του φιαλιδίου, το εμβόλιο μπορεί να διατηρηθεί σε θερμοκρασία 2°C έως 8°C για έως και 6 ώρες.
- Απορρίψτε εάν το εμβόλιο δεν χρησιμοποιηθεί εντός αυτού του χρονικού διαστήματος.

 Μέγιστη θερμ. 25°C

Φυλάσσετε για έως 3 ώρες



- Μετά την πρώτη διάτρηση του φιαλιδίου, το εμβόλιο μπορεί να διατηρηθεί σε **θερμοκρασία δωματίου (μέγιστη θερμοκρασία 25°C)** για μία μόνη περίοδο **έως και 3 ώρες**. (βλ. παράγραφο 6.3).
- Απορρίψτε εάν το εμβόλιο δεν χρησιμοποιηθεί εντός αυτού του χρονικού διαστήματος.

## στ. Απόρριψη

Κάθε αχρησιμοποίητο εμβόλιο ή υπόλειμμα πρέπει να απορρίπτεται σύμφωνα με τις τοπικές κατευθυντήριες οδηγίες για τα φαρμακευτικά απόβλητα. Πιθανές διαρροές θα πρέπει να απολυμαίνονται με παράγοντες με ιοκτόνο δράση έναντι του αδενοϊού.

## 10. ΗΜΕΡΟΜΗΝΙΑ ΑΝΑΘΕΩΡΗΣΗΣ ΤΟΥ ΚΕΙΜΕΝΟΥ

04/2022

Λεπτομερείς πληροφορίες για το παρόν φαρμακευτικό προϊόν είναι διαθέσιμες στον δικτυακό τόπο του Ευρωπαϊκού Οργανισμού Φαρμάκων: <http://www.ema.europa.eu>.